

NP62/NP61/NP52/NP41

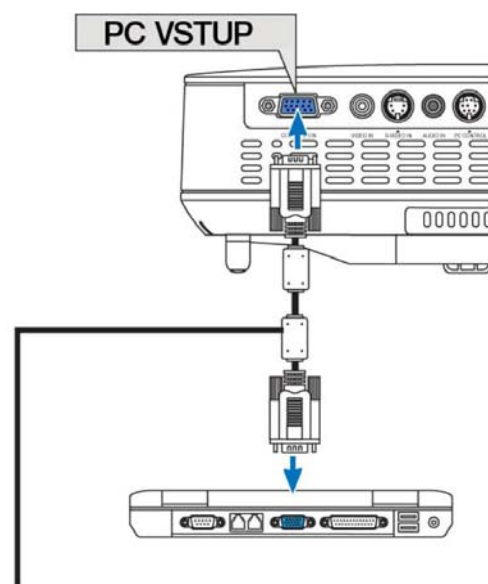
Rychlý instalační průvodce

NEC

Krok

1

Připojte Váš počítač k projektoru.

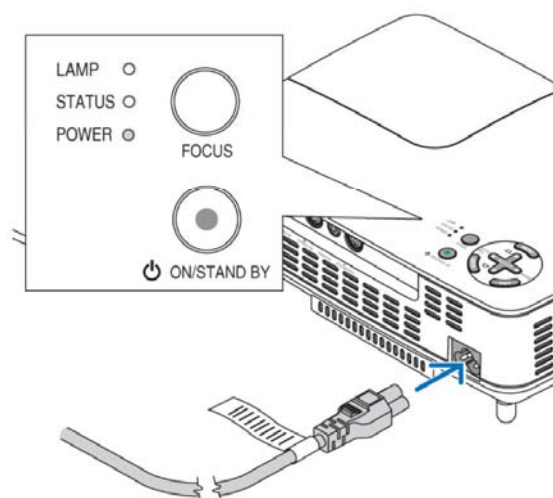


VGA kabel (je součástí dodávky).

Krok

2

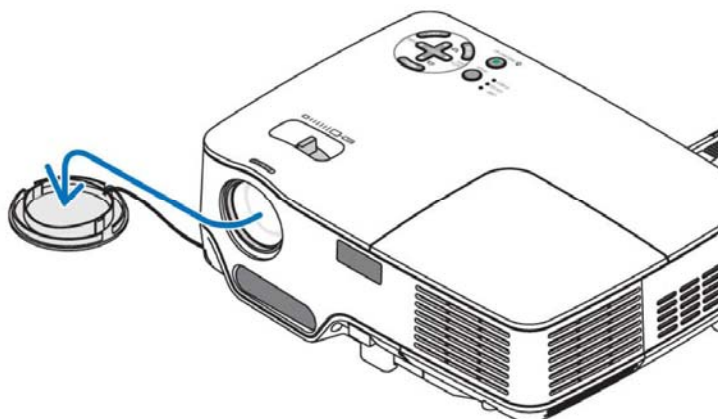
Připojte dodaný napájecí kabel.



Krok

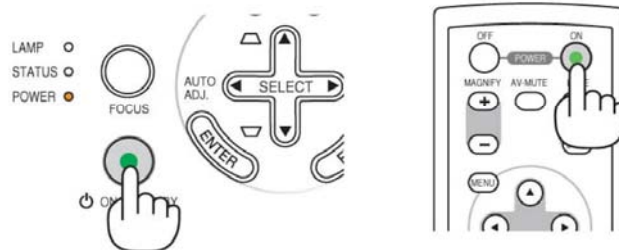
3

Sejměte víčko z objektivu.



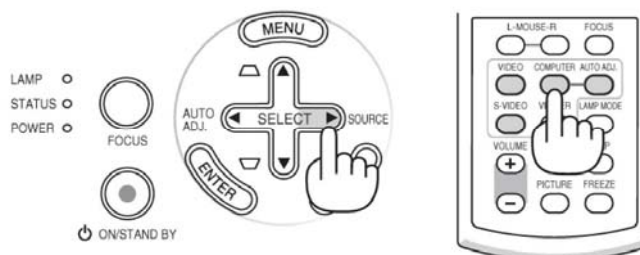
Krok 4

Zapněte projektor.



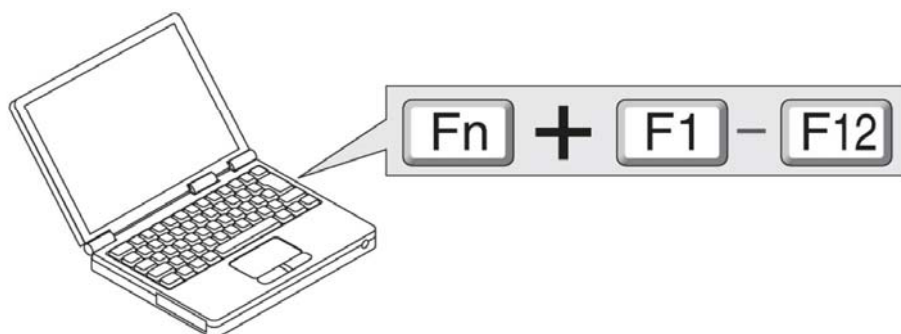
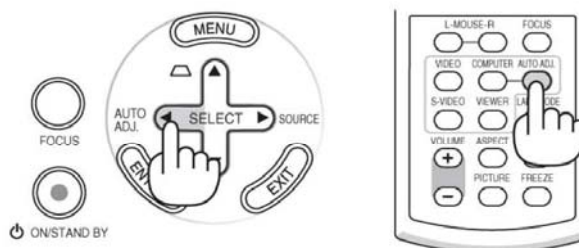
Krok 5

Zvolte zdroj.



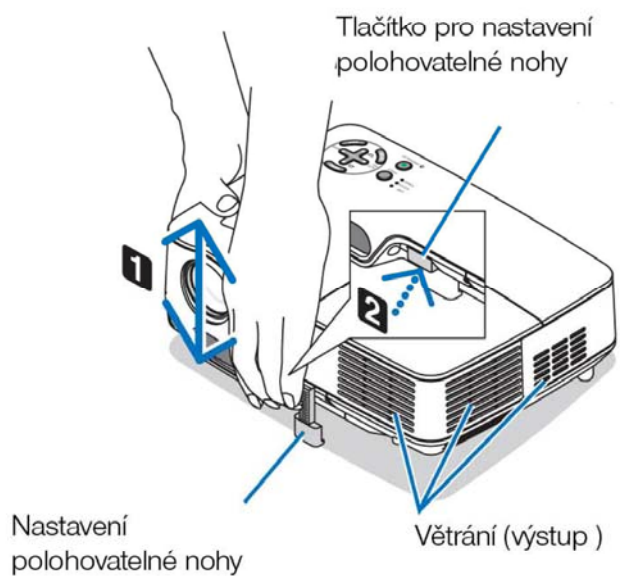
TIP:

Stikněte AUTO ADJ., pro automatické nastavení obrazu RGB.

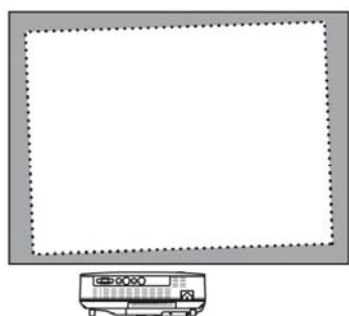
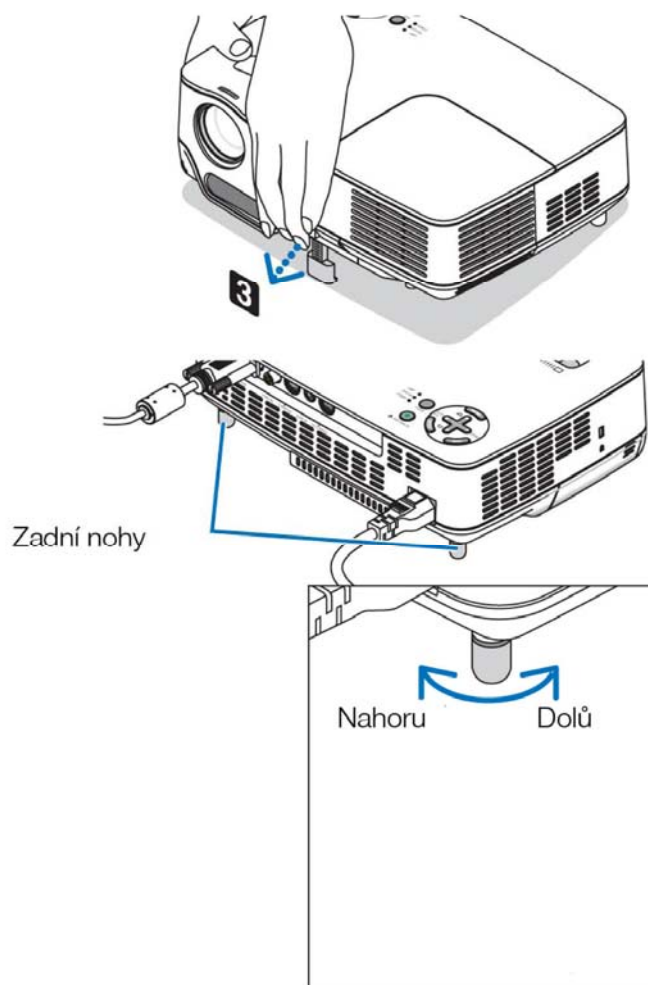


Krok 6

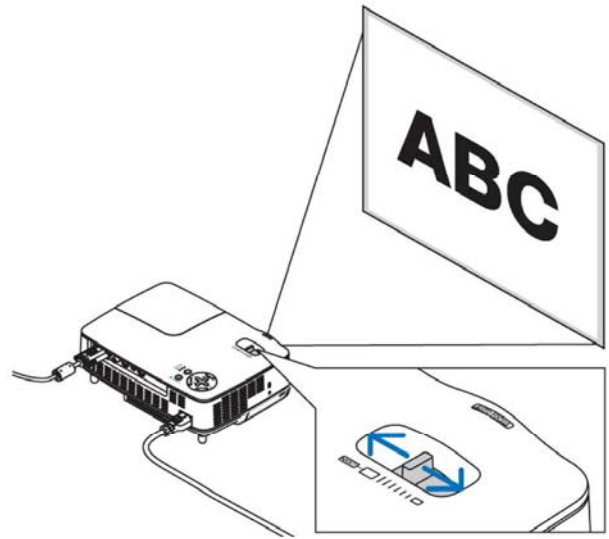
Nastavte velikost a pozici obrazu.



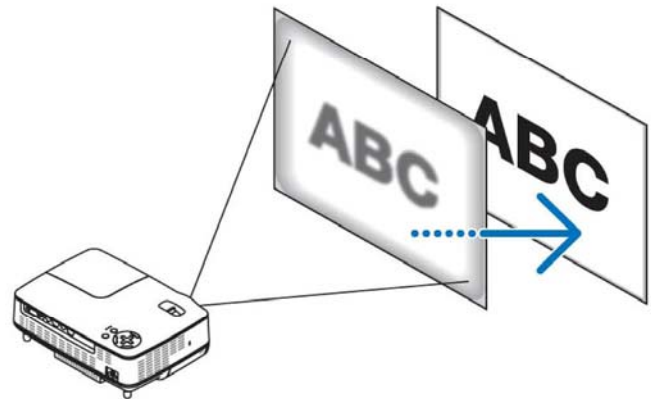
Nastavte polohovatelnou nohu.



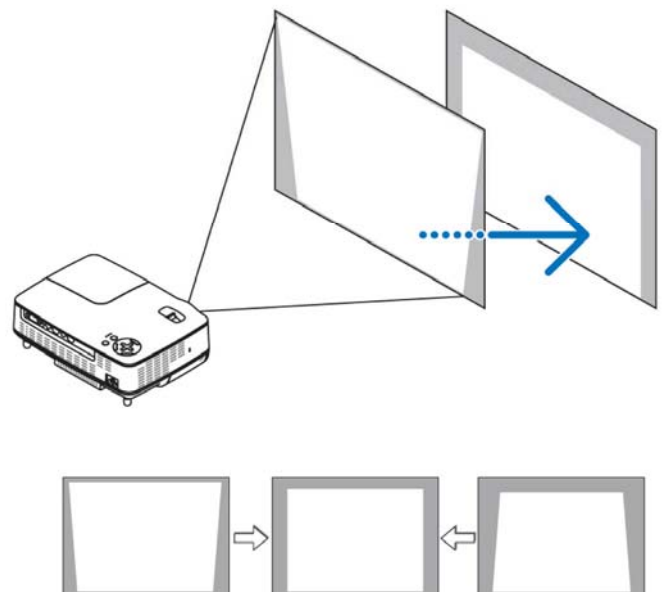
Zoom



Auto fokus



Automatická korekce trapezoidu (vertikální)



Krok 7

Pokud je indikátor vypnutý, větrání ještě chvíli běží, jakmile se větráky přestanou otáčet, znamená to, že je vypnutý proud a tlačítko POWER začne svítit oranžově což indikuje pohotovostní režim (STAND BY).

